



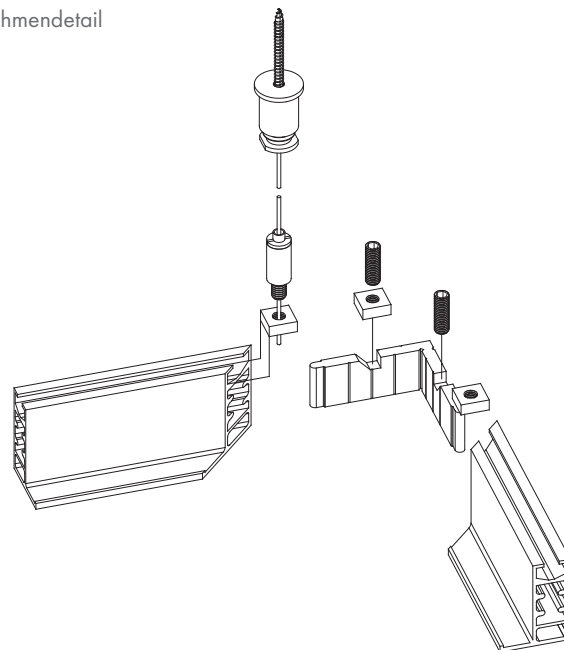
AMF THERMATEX® SONIC SKY

- Das flexible Deckensegelsystem AMF THERMATEX® Sonic Sky bietet dem Architekten und Planer enorme Gestaltungsfreiheit durch eine große Vielfalt an Farben und Formen. Die Segel bestehen aus einem selbsttragenden Rahmen, der mit einem variablen Abhängesystem an der Decke befestigt wird und eingelegten AMF THERMATEX® Deckenplatten.
- AMF THERMATEX® Alpha und Alpha HD Deckenplatten sind vliesbeschichtet und in verschiedenen Farben erhältlich.
- Dezente, kaum sichtbare Stahlseilabhängiger
- Eingesetzt in Büros, Klassenräumen und Lernumgebungen



| Dicke (mm) | | 40 | | | | | | | | | | | | | | | | | | | | | |
|---|------|---|-----------------|------|------|------|------|------|------|-------------------------------------|--|--|--|--|--|--|--|------|------|------|------|------|------|
| Abmessungen (mm) Weitere Größen auf Anfrage | | 1200 x 1200 2400 x 2400 2440 x 1240 3600 x 1800 | | | | | | | | | | | | | | | | | | | | | |
| System | | Seilabhängung | | | | | | | | | | | | | | | | | | | | | |
| Gewicht | | 3.0 - 6.0 kg/m ² | | | | | | | | | | | | | | | | | | | | | |
| Farbe und Design Weitere Farben auf Anfrage | | Weiß | | | | | | | | | | | | | | | | | | | | | |
| Schallabsorption | | <p>EN ISO 354</p> <table border="1"> <thead> <tr> <th>Frequenz f (Hz)</th> <th>125</th> <th>250</th> <th>500</th> <th>1000</th> <th>2000</th> <th>4000</th> </tr> </thead> <tbody> <tr> <td>Äquivalente Absorptionsfläche Aobj*</td> <td></td> <td></td> <td></td> <td></td> <td></td> <td></td> </tr> <tr> <td>Sonic Sky Alpha 1200x1200 mm Abhängehöhe 300 mm</td> <td>0.35</td> <td>0.85</td> <td>1.15</td> <td>1.80</td> <td>1.95</td> <td>1.95</td> </tr> </tbody> </table> <p>*Die gezeigten Werte sind die Mittelwerte aus 3 Terzfrequenzen innerhalb einer Oktave</p> | Frequenz f (Hz) | 125 | 250 | 500 | 1000 | 2000 | 4000 | Äquivalente Absorptionsfläche Aobj* | | | | | | | Sonic Sky Alpha 1200x1200 mm Abhängehöhe 300 mm | 0.35 | 0.85 | 1.15 | 1.80 | 1.95 | 1.95 |
| Frequenz f (Hz) | 125 | 250 | 500 | 1000 | 2000 | 4000 | | | | | | | | | | | | | | | | | |
| Äquivalente Absorptionsfläche Aobj* | | | | | | | | | | | | | | | | | | | | | | | |
| Sonic Sky Alpha 1200x1200 mm Abhängehöhe 300 mm | 0.35 | 0.85 | 1.15 | 1.80 | 1.95 | 1.95 | | | | | | | | | | | | | | | | | |
| Lichtreflexion | | Bis zu 88% | | | | | | | | | | | | | | | | | | | | | |
| Feuchtigkeitsbeständigkeit | | 95% | | | | | | | | | | | | | | | | | | | | | |
| Reinigung | | | | | | | | | | | | | | | | | | | | | | | |
| Nachhaltigkeit | | | | | | | | | | | | | | | | | | | | | | | |

Rahmendetail



Die flexible Abhängung mit Stahlseilen ermöglicht eine individuelle Höhenverstellung ganz nach Wunsch.

Die Produktverfügbarkeit kann sich von Land zu Land unterscheiden. Für weitere Informationen wenden Sie sich bitte an Ihren persönlichen Vertriebsansprechpartner. Weitere Informationen und rechtliche Hinweise finden Sie auf unserer Webseite.