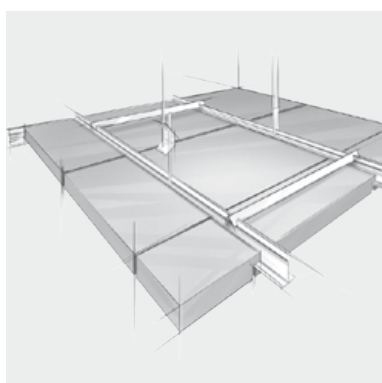
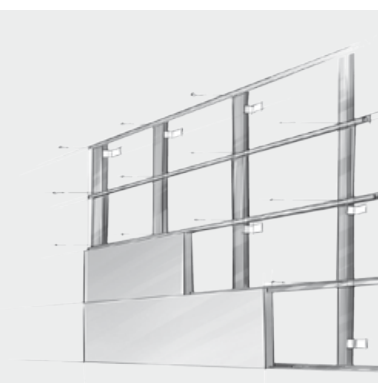
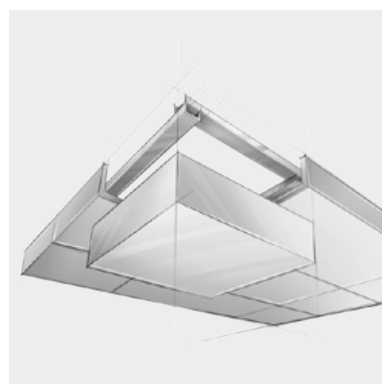
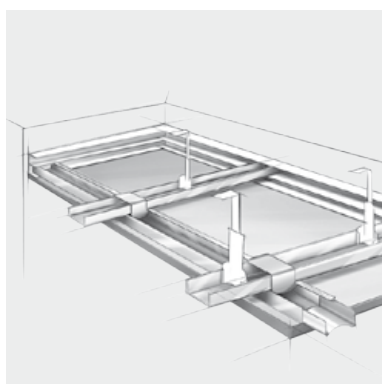
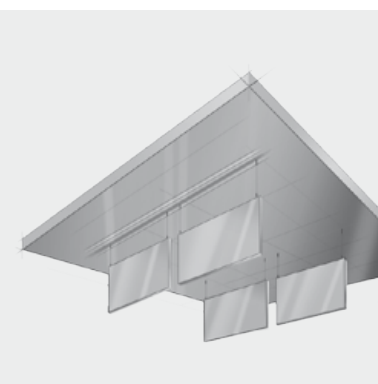




Heradesign®

Informations produit

Baffles aluDesign HERADESIGN®



Informations Produit

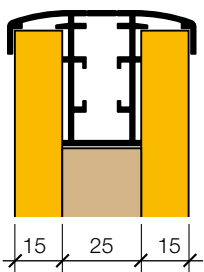
Baffles aluDesign HERADESIGN® - absorption acoustique parfaite sur une large gamme de fréquences

Certaines pièces requièrent une acoustique optimisée, mais ne permettent cependant pas d'habiller entièrement le plafond. Ceci peut être dû par exemple à la présence d'une dalle active dans le plafond, ou à des préférences architecturales laissant le plafond d'origine visible. Les baffles HERADESIGN® sont ici idéaux ! Les baffles aluDesign de HERADESIGN® sont constitués d'un module acoustique autonome à 3 couches, composé d'une âme

en laine minérale, revêtue de part et d'autre de couches acoustiques de laine de bois. La combinaison de la laine de bois et de la laine minérale permet d'obtenir des valeurs d'absorption très élevées sur une large gamme de fréquences. Grâce à leur forme particulière, les baffles procurent des possibilités de façonnage particulières et sont donc très appréciés pour leur design dans les écoles et les bâtiments publics.

Variantes de couleur

Une palette de couleurs quasiment illimitée est disponible - presque chaque teinte des systèmes chromatiques habituels tels que RAL, NCS peut être sélectionnée ! La coloration standard des couches extérieures HERADESIGN® est en blanc, semblable au RAL 9010 ou ton naturel, semblable au RAL 1015. La structure grossière des fibres et des panneaux ainsi que la perception subjective des couleurs sont susceptibles de créer des différences de teinte par rapport au nuancier.



- Baffle 3 couches avec couche extérieure HERADESIGN® et âme absorbante en laine minérale.
- Cadre en profilé aluminium anodisé fermé sur tout le pourtour (Coloris A6/C0), avec perforations intégrées pour les suspensions HERADESIGN®.

Surfaces HERADESIGN® disponibles

Les couches extérieures sont composées de panneaux acoustiques en laine de bois liés à la magnésie, recommandés en écoconstruction

HERADESIGN® fine / HERADESIGN® fine A2



Largeur de fibre 2 mm, surface typique

HERADESIGN® superfine / HERADESIGN® superfine A2



Largeur de fibre 1 mm, surface noble

Formats standards et poids

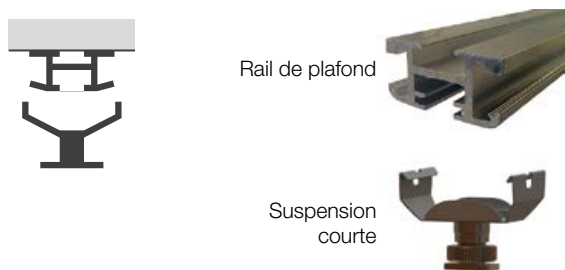
Format de baffle	Poids approx. en [kg] par baffle			
	HERADESIGN® fine	HERADESIGN® fine A2	HERADESIGN® superfine	HERADESIGN® superfine A2
600 x 300	4,5	6,1	4,4	5,8
1200 x 300	8,7	12,0	8,4	11,3
1800 x 300	12,9	17,8	12,5	16,8
600 x 600	8,3	11,6	8,0	10,9
1200 x 600	15,9	22,5	15,3	21,1
1800 x 600	23,4	33,5	22,6	31,4

Autres formats de baffles sur demande.

Système de suspension HERADESIGN® pour baffle aluDesign

Suspension courte

Suspension pré-confectionnée avec sécurité anti-torsion intégrée et clip métallique Easy-to-click pour la suspension des baffles HERADESIGN® aluDesign aux rails de Pose ou de guidage au plafond.



- Pose entièrement sans outillage
- Autofixation
- Surface de la base du baffle : Nickel mat
- Installation simple et rapide à l'emplacement voulu
- Pose ultra-rapide grâce à la fonction Easy-to-click
- Hauteur de suspension 42,5 mm
(Rail de plafond OK jusqu'à baffle OK)
- 2 suspensions minimum par baffle
- Charge de travail maximale par suspension 300 N/30 kg
- Charge de rupture maximale par suspension 1500 N/150 kg

Suspension à câble

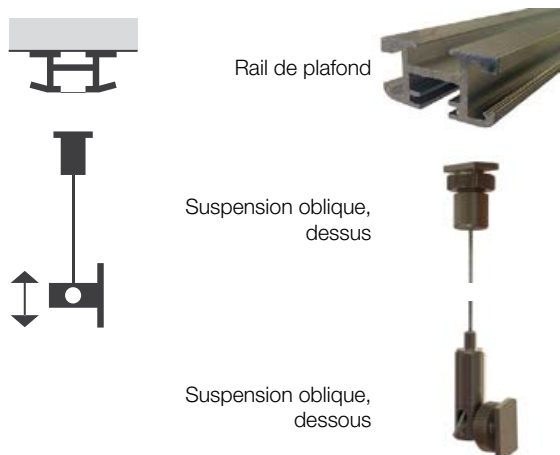
Suspension pré-confectionnée avec sécurité anti-torsion intégrée dans l'embase du baffle et de la suspension pour la suspension des baffles HERADESIGN® aluDesign aux rails de Pose ou de guidage au plafond.



- Pose entièrement sans outillage
- Réglage en hauteur possible en continu et au millimètre près
- Câble Ø 1,2 mm, acier zingué 7 x 7, longueur 500 mm
Résistance nominale : 2400 N/mm²
- avec sortie de câble latérale
- Surface de la base de la suspension et du baffle : Nickel mat
- Hauteur de suspension maximale = 450 mm
(Rail de plafond OK jusqu'à baffle OK)
- 2 suspensions minimum par baffle
- Charge de travail maximale par suspension 160 N/16 kg
- Charge de rupture maximale par suspension 800 N/80 kg

Suspension oblique

Suspension pré-confectionnée avec sécurité anti-torsion intégrée dans la base de la suspension et du baffle pour rails de fixation au plafond ou de guidage de baffles HERADESIGN® aluDesign.



- Pose entièrement sans outillage
- Inclinaison souhaitée des baffles réglable en continu
- Réglage en hauteur possible en continu et au millimètre près
- Câble Ø 1,2 mm, acier zingué 7 x 7, longueur 500 mm
Résistance nominale : 2400 N/mm²
- avec sortie de câble latérale
- Surface de la base de la suspension et du baffle : Nickel mat
- Hauteur de suspension maximale = 450 mm
(Rail de plafond OK jusqu'à baffle OK)
- 4 suspensions minimum par baffle
- Charge de travail maximale par suspension 160 N/16 kg
- Charge de rupture maximale par suspension 800 N/80 kg

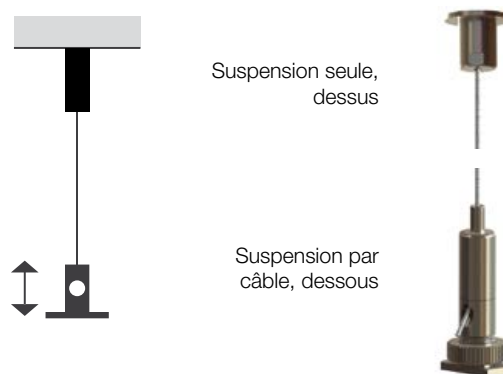
Suspension simple

Suspension pré-confectionnée avec sécurité anti-torsion intégrée dans la base de la suspension et du baffle pour suspendre un baffle HERADESIGN® aluDesign au plafond ou à un système de plafond suspendu.

Les parties supérieures des suspensions sont fixées au plafond à l'aide de vis et chevilles correspondantes ou en utilisant un boulon fileté M6.

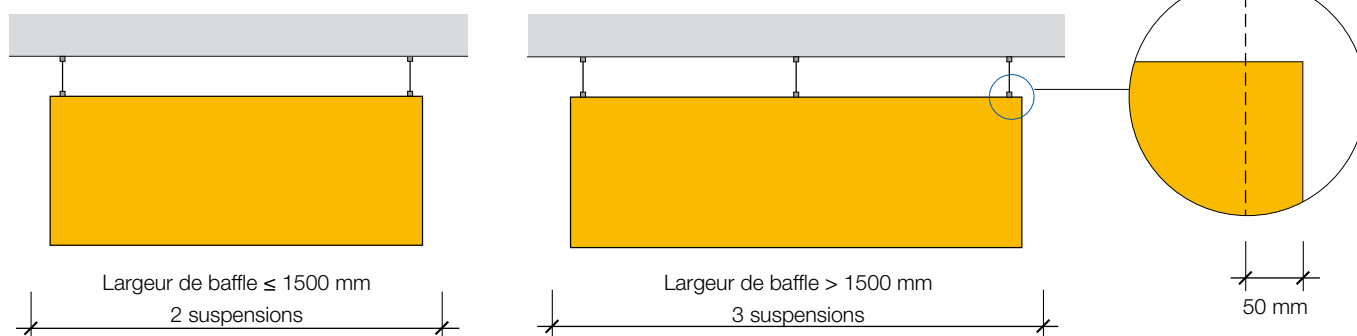
Conseil de pose :

En cas de suspension seule, la fixation sur le support doit pouvoir se faire au millimètre près, car l'absence de rails de plafond ne permet aucun ajustement horizontal.



- Pose entièrement sans outillage
- Réglage en hauteur possible en continu et au millimètre près
- Câble Ø 1,2 mm, acier zingué 7 x 7, longueur 500 mm
Résistance nominale : 2400 N/mm²
- avec sortie de câble latérale
- Surface de la base de la suspension et du baffle : Nickel mat
- Hauteur de suspension maximale = 450 mm
(Rail de plafond OK jusqu'à baffle OK)
- minimum 2 suspensions par baffle
- Charge de travail maximale par suspension 160 N/16 kg
- Charge de rupture maximale par suspension 800 N/80 kg

Nombre de suspensions par baffle



Domaine d'application

Éléments de plafond décoratifs et efficaces du point de vue de l'acoustique pour utilisation en intérieur avec un taux d'hygrométrie constant de 90 % maximum.

Ne convient pas à l'utilisation dans des piscines couvertes, parkings souterrains et en extérieur !

Vue d'ensemble des expertises

Valeur d'absorption acoustique

Baffles aluDesign - superfine HERADESIGN®

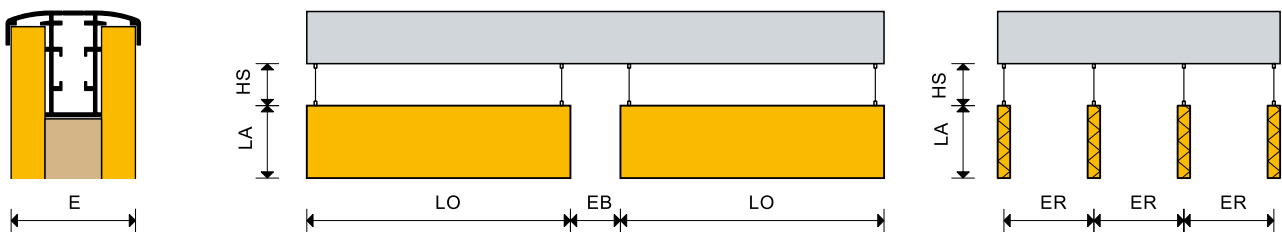
Échantillon					Coefficient d'absorption acoustique α																										
Type de panneau [mm]	Épaisseur [mm]	Hauteur de suspension [mm]	Rangées Entraxe [mm]	Écartement des baffles [mm]	Fréquences [Hz], as												Fréquences [Hz], ap					Toute la gamme		Classe							
					100	125	160	200	250	315	400	500	630	800	1000	1250	1600	2000	2500	3150	4000	5000	125		250	500	1000	2000	4000	NRC	α_w
HERADESIGN® superfine 1200x300	55	50	300	0	0,37	0,40	0,42	0,49	0,4	0,35	0,35	0,40	0,58	0,73	0,83	0,84	0,84	0,84	0,73	0,69	0,68	0,70	0,40	0,40	0,45	0,80	0,80	0,70	0,60	0,55 (MH)	D
HERADESIGN® superfine 1200x300	55	50	600	0	0,17	0,22	0,28	0,34	0,28	0,27	0,28	0,34	0,46	0,59	0,64	0,63	0,65	0,65	0,58	0,55	0,54	0,58	0,20	0,30	0,35	0,60	0,65	0,55	0,50	0,45 (H)	D
HERADESIGN® superfine 1200x300	55	200	300	0	0,31	0,35	0,33	0,37	0,34	0,31	0,43	0,54	0,65	0,82	0,86	0,85	0,87	0,86	0,75	0,73	0,72	0,71	0,35	0,35	0,55	0,85	0,85	0,70	0,65	0,60 (MH)	C
HERADESIGN® superfine 1200x300	55	200	600	0	0,17	0,26	0,29	0,30	0,24	0,27	0,30	0,39	0,53	0,65	0,68	0,66	0,67	0,68	0,61	0,54	0,55	0,56	0,25	0,25	0,40	0,65	0,65	0,55	0,50	0,45 (H)	D
HERADESIGN® superfine 1200x300	55	500	300	0	0,35	0,31	0,30	0,39	0,36	0,52	0,53	0,53	0,68	0,80	0,87	0,88	0,89	0,89	0,79	0,73	0,76	0,74	0,30	0,40	0,60	0,60	0,85	0,75	0,65	0,65 (C)	C
HERADESIGN® superfine 1200x300	55	500	600	0	0,14	0,18	0,21	0,25	0,25	0,37	0,40	0,41	0,55	0,63	0,71	0,68	0,69	0,68	0,61	0,55	0,55	0,57	0,20	0,30	0,45	0,65	0,65	0,55	0,50	0,50 (D)	D
HERADESIGN® superfine 1200x600	55	50	300	0	0,51	0,51	0,44	0,38	0,44	0,55	0,72	0,75	0,89	0,93	0,93	0,91	0,93	0,91	0,83	0,80	0,80	0,80	0,50	0,45	0,80	0,90	0,90	0,80	0,75	0,75 (C)	C
HERADESIGN® superfine 1200x600	55	50	600	0	0,37	0,36	0,41	0,36	0,37	0,45	0,55	0,62	0,75	0,85	0,84	0,82	0,82	0,80	0,77	0,75	0,78	0,78	0,40	0,40	0,65	0,85	0,80	0,75	0,65	0,65 (C)	C
HERADESIGN® superfine 1200x600	55	50	900	0	0,31	0,36	0,41	0,38	0,33	0,37	0,49	0,55	0,65	0,71	0,74	0,72	0,73	0,75	0,71	0,69	0,74	0,76	0,35	0,35	0,55	0,70	0,75	0,75	0,60	0,60 (H)	C
HERADESIGN® superfine 1200x600	55	200	300	0	0,50	0,39	0,40	0,41	0,49	0,60	0,66	0,77	0,88	0,94	0,94	0,92	0,92	0,92	0,83	0,82	0,82	0,79	0,45	0,50	0,75	0,95	0,90	0,80	0,80	0,75 (C)	C
HERADESIGN® superfine 1200x600	55	200	600	0	0,35	0,35	0,35	0,33	0,33	0,50	0,54	0,66	0,80	0,85	0,86	0,84	0,83	0,83	0,76	0,75	0,75	0,76	0,35	0,40	0,65	0,85	0,80	0,75	0,65	0,65 (C)	C
HERADESIGN® superfine 1200x600	55	200	900	0	0,30	0,29	0,31	0,29	0,29	0,41	0,51	0,59	0,71	0,76	0,76	0,73	0,71	0,74	0,69	0,66	0,67	0,69	0,30	0,35	0,60	0,75	0,70	0,65	0,60	0,60 (C)	C
HERADESIGN® superfine 1200x600	55	200	300	400	0,30	0,33	0,27	0,29	0,32	0,46	0,54	0,65	0,78	0,83	0,84	0,81	0,83	0,83	0,75	0,74	0,74	0,74	0,30	0,35	0,65	0,85	0,80	0,75	0,65	0,65 (C)	C
HERADESIGN® superfine 1200x600	55	200	600	400	0,24	0,32	0,22	0,25	0,27	0,34	0,41	0,49	0,65	0,72	0,73	0,69	0,70	0,69	0,64	0,63	0,66	0,69	0,25	0,30	0,50	0,70	0,70	0,65	0,55	0,55 (D)	D
HERADESIGN® superfine 1200x600	55	200	900	400	0,18	0,30	0,20	0,18	0,20	0,30	0,37	0,45	0,55	0,62	0,63	0,60	0,60	0,62	0,57	0,57	0,58	0,60	0,25	0,25	0,45	0,60	0,60	0,60	0,50	0,50 (D)	D
HERADESIGN® superfine 1800x600	55	200	300	0	0,51	0,43	0,42	0,41	0,47	0,59	0,65	0,78	0,88	0,94	0,93	0,91	0,91	0,91	0,84	0,82	0,82	0,82	0,45	0,50	0,75	0,95	0,90	0,80	0,75	0,75 (C)	C
HERADESIGN® superfine 1800x600	55	200	600	0	0,35	0,34	0,35	0,33	0,34	0,50	0,55	0,67	0,81	0,86	0,86	0,84	0,83	0,84	0,76	0,75	0,76	0,76	0,35	0,40	0,70	0,85	0,80	0,75	0,70	0,70 (C)	C
HERADESIGN® superfine 1800x600	55	200	900	0	0,30	0,28	0,31	0,29	0,28	0,41	0,51	0,61	0,73	0,77	0,77	0,74	0,72	0,74	0,68	0,68	0,68	0,69	0,30	0,35	0,60	0,75	0,70	0,70	0,60	0,60 (C)	C

Baffles aluDesign - superfine A2 HERADESIGN®

Échantillon					Coefficient d'absorption acoustique α																										
Type de panneau [mm]	Épaisseur [mm]	Hauteur de suspension [mm]	Rangées Entraxe [mm]	Écartement des baffles [mm]	Fréquences [Hz], as												Fréquences [Hz], ap					Toute la gamme		Classe							
					100	125	160	200	250	315	400	500	630	800	1000	1250	1600	2000	2500	3150	4000	5000	125		250	500	1000	2000	4000	NRC	α_w
HERADESIGN® superfine A2 1200x300	55	50	300	0	0,21	0,37	0,40	0,50	0,39	0,37	0,33	0,38	0,57	0,74	0,81	0,82	0,83	0,84	0,73	0,68	0,68	0,65	0,35	0,40	0,45	0,80	0,80	0,65	0,60	0,55 (MH)	D
HERADESIGN® superfine A2 1200x300	55	50	600	0	0,10	0,23	0,40	0,41	0,37	0,36	0,34	0,31	0,43	0,55	0,65	0,65	0,66	0,68	0,61	0,57	0,58	0,59	0,25	0,40	0,35	0,60	0,65	0,60	0,50	0,45 (H)	D
HERADESIGN® superfine A2 1200x600	55	50	300	0	0,46	0,40	0,40	0,36	0,4	0,54	0,69	0,71	0,88	0,92	0,93	0,90	0,93	0,93	0,83	0,79	0,77	0,79	0,40	0,45	0,75	0,90	0,90	0,80	0,75	0,75 (C)	C
HERADESIGN® superfine A2 1200x600	55	50	600	0	0,32	0,34	0,37	0,34	0,32	0,42	0,52	0,59	0,73	0,84	0,84	0,82	0,81	0,83	0,75	0,75	0,74	0,77	0,35	0,35	0,60	0,85	0,80	0,75	0,65	0,60 (MH)	C
HERADESIGN® superfine A2 1200x600	55	50	900	0	0,28	0,35	0,38	0,35	0,31	0,35	0,47	0,54	0,63	0,70	0,72	0,72	0,71	0,74	0,70	0,66	0,67	0,69	0,35	0,35	0,55	0,70	0,70	0,85	0,60	0,60 (C)	C
HERADESIGN® superfine A2 1200x600	55	200	300	0	0,46	0,39	0,40	0,38	0,47	0,57	0,64	0,76	0,86	0,92	0,94	0,91	0,94	0,94	0,83	0,80	0,79	0,78	0,40	0,45	0,75	0,90	0,90	0,80	0,80	0,75 (C)	C

Baffles aluDesign - fine HERADESIGN®

Échantillon					Coefficient d'absorption acoustique α																										
Type de panneau [mm]	Épaisseur [mm]	Hauteur de suspension [mm]	Rangées Entraxe [mm]	Écartement des baffles [mm]	Fréquences [Hz], as												Fréquences [Hz], ap					Toute la gamme		Classe							
					100	125	160	200	250	315	400	500	630	800	1000	1250	1600	2000	2500	3150	4000	5000	125		250	500	1000	2000	4000	NRC	α_w
HERADESIGN® fine 1200x300	55	0	350	0	0,17	0,38	0,48	0,47	0,50	0,45	0,44	0,54	0,68	0,70	0,61	0,54	0,57	0,57	0,60	0,68	0,75	0,76	0,35	0,45	0,55	0,60	0,60	0,75	0,55	0,60 (H)	C
HERADESIGN® fine 1200x300	55	0	700	0	0,10	0,24	0,39	0,41	0,40	0,43	0,41	0,47	0,52	0,50	0,46	0,41	0,38	0,39	0,42	0,51	0,55	0,54	0,25	0,40	0,45	0,45	0,40	0,55	0,45	0,45 (C)	C
HERADESIGN® fine 1200x300	55	300	350	0	0,24	0,23	0,37	0,27	0,25	0,39	0,54	0,64	0,75	0,73	0,63	0,60	0,58	0,59	0,61	0,68	0,70	0,70	0,30	0,30	0,65	0,70	0,60	0,70	0,55	0,60 (H)	C
HERADESIGN® fine 1200x300	55	300	700	0	0,15	0,51	0,30	0,21	0,14	0,27	0,41	0,52	0,59	0,56	0,47	0,43	0,40	0,41	0,43	0,49	0,52	0,52	0,20	0,20	0,50	0,50	0,40	0,50	0,40	0,45 (D)	D
HERADESIGN® fine 1200x600	55	0	350	0	0,45	0,44	0,34	0,30	0,40	0,61	0,79	0,78	0,85	0,81	0,74	0,71	0,73	0,72	0,75	0,82	0,82	0,82	0,40	0,45	0,80	0,75	0,75	0,80	0,65	0,75 (D)	D
HERADESIGN® fine 1200x600	55	0	700	0	0,36	0,43	0,35	0,30	0,33	0,45	0,56	0,69	0,72	0,70	0,62	0,59	0,57	0,58	0,61	0,68	0,73	0,74	0,40	0,35	0,65	0,65	0,60	0,70	0,55	0,60 (D)	D
HERADESIGN® fine 1200x600	55	300	350	0	0,48	0,37	0,40	0,38	0,44	0,60	0,71	0,79	0,85	0,82	0,79	0,76	0,74	0,76	0,77	0,82	0,87	0,86	0,40	0,45	0,80	0,80	0,75	0,85	0,70	0,75 (D)	D
HERADESIGN® fine 1200x600	55	300	700	0	0,38	0,32	0,35	0,27	0,28	0,51	0,58	0,72	0,75	0,71	0,66	0,63	0,60	0,61	0,66	0,69	0,74	0,74	0,35	0,35	0,70	0,65	0,60	0,70	0,55	0,60 (D)	D



E: Épaisseur : 15/25/15 mm

LO: Longueur

LA: Largeur

ER: Écartement entre rangées : Entraxe de baffle à baffle

HS: Hauteur de suspension : Bord inférieur plafond brut au bord supérieur baffle

EB: Écartement des baffles

Valeur NRC : Valeur moyenne de α_s sur les fréquences (250 + 500 + 1000 + 2000):4, arrondie à l'intervalle suivant de 0,05

Autres expertises sur demande.

HERADESIGN® aluDesign - LED

Les baffles aluDesign HERADESIGN® peuvent si nécessaire être équipés de bandes lumineuses à LED. L'implantation des bandes lumineuses est réalisée dans un cadre en aluminium pour un éclairage direct et/ou indirect

Les jeux de bandes lumineuses sont disponibles pour les baffles standard de 1200 x 300 et de 1200 x 600.

Jeu de lampes à LED simple

- Éclairage vers le haut ou le bas 10 W

Jeu de lampes à LED double

- Éclairage vers le haut ou le bas 20 W

Pourquoi les LED ?

- Effet lumineux optimal
- Solution énergétique optimale
- Faible encombrement, construction plate
- Robuste même par conditions environnementales extrêmes
- Longue durée de vie de la source lumineuse
- Effet lumineux optimal.

Fonctionnement sûr avec basse tension de protection

Données techniques d'éclairage

Pour baffles 1200 x 600 x 60 mm (L x l x P)

- Éclairage : Technologie à LED
- Puissance totale : 20 W
- Alimentation : Basse tension de sécurité (SELV) 24 V CC

- Bandes lumineuses indirectes (orientées vers le haut)
 - Longueur : 940 mm
 - Flux lumineux : 393 lumen

- Bandes lumineuses indirectes (orientées vers le bas)
 - Longueur : 940 mm
 - Flux lumineux : 96 lumen

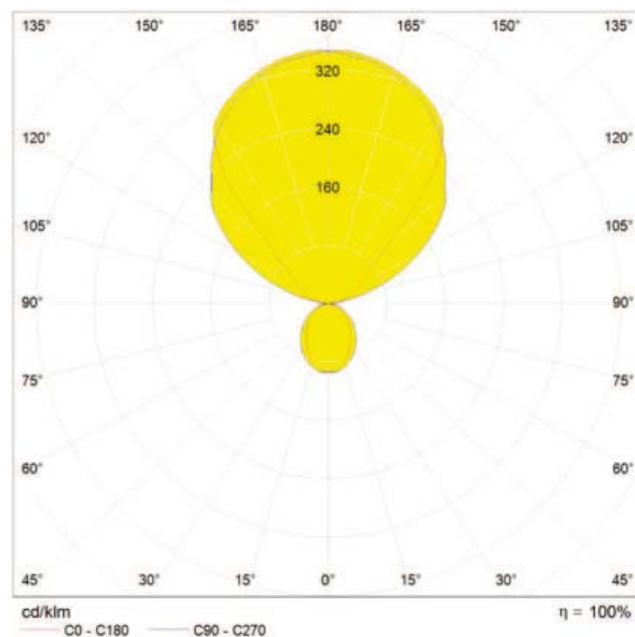
Attention :

Utiliser uniquement un convertisseur d'une tension constante SELF de 24V !

Domaine d'application

Éléments de plafond décoratifs et efficaces du point de vue de l'acoustique pour utilisation en intérieur avec un taux d'hygrométrie constant de 90 % maximum.

Ne convient pas à l'utilisation dans des piscines couvertes, parkings souterrains et en extérieur !



La présente fiche technique correspond à l'état actuel du développement de nos produits et devient caduque dès la publication d'une nouvelle fiche. Assurez-vous de disposer à chaque fois de l'édition la plus récente de cette information. Le produit ne convient pas systématiquement aux utilisations particulières et spéciales. Les clauses de garantie et de responsabilité sont détaillées dans nos conditions générales de vente. Utiliser uniquement des produits en parfait état. Aucune responsabilité n'est assumée pour le montage de produits endommagés et les coûts qui en découlent (retards, correction des défauts). Données fournies sous toutes réserves. Version 01/2021 - JB

