

Sichtbares Bandraster-System - System C

Wesentliche Merkmale

- Geeignet für sichtbare und halbverdeckte Montagen
- Parallel- und Kreuzverlegung möglich
- Optionale Stanzen in den Bandrasterprofilen ermöglichen eine schnelle und einfache Verbindung mit DONN® DX
- Ermöglicht ein einfaches Anbringen von leichten versetzbaren Trennwänden

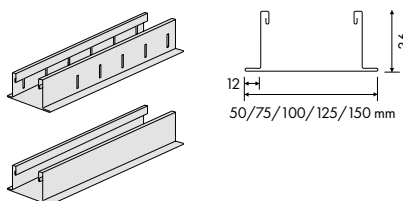
Anwendungsbereiche

- Großraumbüros / Einzelbüros

Physische Daten

- Material: Verzinkter Stahl
- Oberflächenbeschichtung: Eingebannter Polyesterlack
- Farbe: Alle Produkte standardmäßig in DONN® Weiß

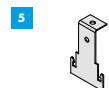
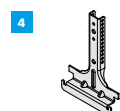
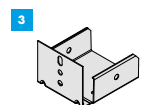
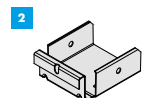
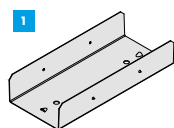
■ DONN® DP Bandraster | Profile



Artikelbezeichnung	Abmessungen (mm)			Konnektorstan- zungsabstände	Inhalt / Karton		Gewicht / Karton kg	Kartons / Palette
	Länge	Breite	Höhe		Stk.	l/m		
DP 50 ungestanzt								
DP50-360W	3600	50	36	-	8	28,80	24,00	28
DP50-420W	4200	50	36	-	4	16,80	14,00	56
DP 75 ungestanzt								
DP75-360W	3600	75	36	-	8	28,80	27,70	20
DP75-420W	4200	75	36	-	4	16,80	16,20	40
DP 100 ungestanzt								
DP100-360W	3600	100	36	-	8	28,80	31,40	16
DP100-420W	4200	100	36	-	4	16,80	18,30	32
DP100-600W	6000	100	36	-	4	24,00	26,10	32
DP 100 gestanzt								
DP100-360PW	3600	100	36	300	8	28,80	31,40	16
DP100-375PW	3750	100	36	312,5	8	30,00	32,60	16
DP 125 ungestanzt								
DP125-360W	3600	125	36	-	8	28,80	38,30	12
DP125-420W	4200	125	36	-	4	16,80	22,30	24
DP125-600W	6000	125	36	-	4	24,00	31,90	24
DP 150 ungestanzt								
DP150-360W	3600	150	36	-	4	14,40	21,20	20
DP150-420W	4200	150	36	-	4	16,80	24,70	20
DP150-600W	6000	150	36	-	4	24,00	35,30	20

Sonderfarben auf Anfrage.

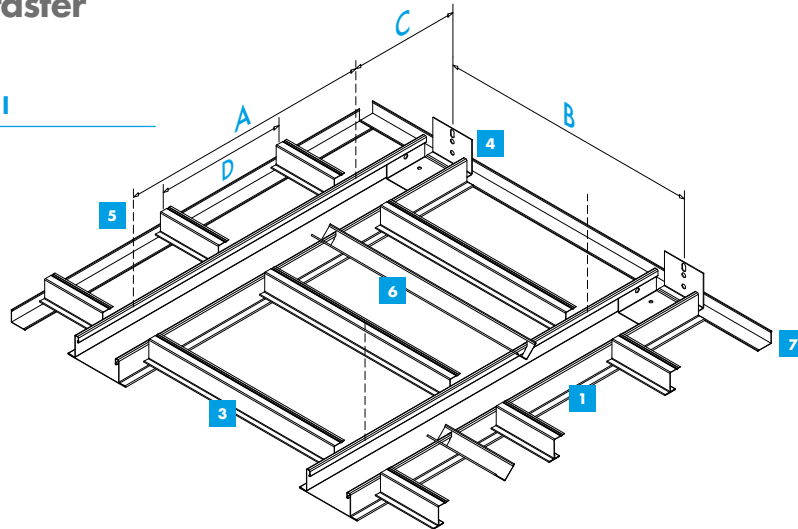
■ DONN® DP Bandraster | Zubehör



Nr.	Artikelbezeichnung	Abmessungen (mm)		Inhalt/Karton Stk.	Gewicht/Karton kg	Beschreibung
		Länge				
DP 50						
1	P11 DP50	-		100	8,00	BR Längsverbinder für BR-DP50
2	P811 DP50	-		100	5,80	BR Kreuzverbinder für BR-DP50
3	P311 DP50	-		100	5,80	BR Wandanschlussschuh für BR-DP50
4	P12 DP50	200		100	5,80	Noniusunterteil für BR-DP50
5	SR12 DP50	-		50	1,20	Unterteil für Gewindestangenabhängung BR-DP50
DP 75						
1	P21 DP75	-		100	8,30	BR Längsverbinder für BR-DP75
2	P812 DP75	-		100	8,10	BR Kreuzverbinder für BR-DP75
3	P312 DP75	-		100	8,10	BR Wandanschlussschuh für BR-DP75
4	P14 DP75	150		100	8,10	Noniusunterteil für BR-DP75
5	SR14 DP75	-		50	1,50	Unterteil für Gewindestangenabhängung BR-DP75
DP 100						
1	P31 DP100	-		100	14,00	BR Längsverbinder für BR-DP100
2	P813 DP100	-		100	11,00	BR Kreuzverbinder für BR-DP100
3	P313 DP100	-		100	11,00	BR Wandanschlussschuh für BR-DP100
4	P18 DP100	150		100	11,00	Noniusunterteil für BR-DP100
5	SR18 DP100	-		50	1,80	Unterteil für Gewindestangenabhängung BR-DP100
DP 125						
1	P41 DP125	-		100	17,00	BR Längsverbinder für BR-DP125
2	P814 DP125	-		100	12,50	BR Kreuzverbinder für BR-DP125
3	P314 DP125	-		100	12,50	BR Wandanschlussschuh für BR-DP125
4	P22 DP125	150		100	12,50	Noniusunterteil für BR-DP125
DP 150						
1	P51 DP150	-		100	19,50	BR Längsverbinder für BR-DP150
2	P851 DP150	-		50	7,50	BR Kreuzverbinder für BR-DP150
3	P315 DP150	-		50	7,50	BR Wandanschlussschuh für BR-DP150
4	P24 DP150	150		100	15,00	Noniusunterteil für BR-DP150

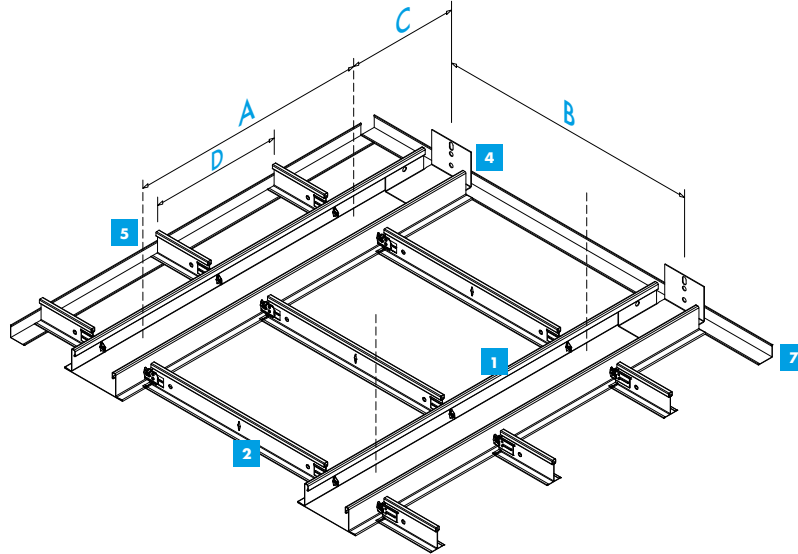
Systemzeichnung - System I

System I2



Ref.	Abstand (mm)
A	max. 1200
B	max. 2500
C	max. 600
D	300

System I3



Ref.	Abstand (mm)
A	max. 1200
B	max. 2500
C	max. 600
D	300

■ **Materialbedarf für DP100 Unterkonstruktion (pro m² Deckenfläche)¹⁾**

Nr.	Beschreibung	Artikelbezeichnung	Modul 1800 x 300
1	Hauptschiene	DP100-60	0,56 m
2	Querschiene	DX24	3,18 m
3	Z-Profil	DCZ30 1800	3,18 m
4	Wandanschluss	P313	ca. 0,18 Stück
5	Abhänger	P18	0,70 Stück
6	Abstandshalter	DMK	0,53 m
7	Randwinkel	-	Abhängig von den Raumabmessungen (ca. 0,6 lfm/m ²)

¹⁾ Alle Zahlen sind Näherungswerte ohne Berücksichtigung von Verschnitt.

Brandverhalten	Euroklasse A1 gemäß EN 13501-1	RUS KMO (NG) / KM1 (G1, V1, D1, T1) gemäß 123-FZ
Luftqualität	A+ ISO 3	
Reinigung		
Nachhaltigkeit	25%	
Gestaltungsoptionen		

Alle Maße sind in Millimetern angegeben. Alle Größen sind nominal.

Die Produktverfügbarkeit kann sich von Land zu Land unterscheiden.
 Für weitere Informationen wenden Sie sich bitte an Ihren persönlichen Vertriebsansprechpartner.
 Weitere Informationen und rechtliche Hinweise finden Sie auf unserer Webseite.
knaufceiling.com